



(19) 대한민국특허청(KR)
(12) 등록특허공보(B1)

(45) 공고일자 2013년10월11일
(11) 등록번호 10-1317021
(24) 등록일자 2013년10월02일

(51) 국제특허분류(Int. Cl.)
A01K 73/02 (2006.01) B02C 18/06 (2006.01)
(21) 출원번호 10-2011-0038273
(22) 출원일자 2011년04월25일
심사청구일자 2011년04월25일
(65) 공개번호 10-2012-0120592
(43) 공개일자 2012년11월02일
(56) 선행기술조사문헌
KR101025410 B1*
JP4573312 B1*
KR1020090062020 A
JP2011055775 A
*는 심사관에 의하여 인용된 문헌

(73) 특허권자
한국과학기술원
대전광역시 유성구 대학로 291(구성동)
(72) 발명자
한종인
대전광역시 유성구 대학로 291, 한국과학기술원
응용공학동 W1-2 4207호 (구성동)
명현
대전광역시 유성구 대학로 291, 한국과학기술원
건설환경공학과 (구성동)
(뒷면에 계속)
(74) 대리인
특허법인 다해

전체 청구항 수 : 총 10 항

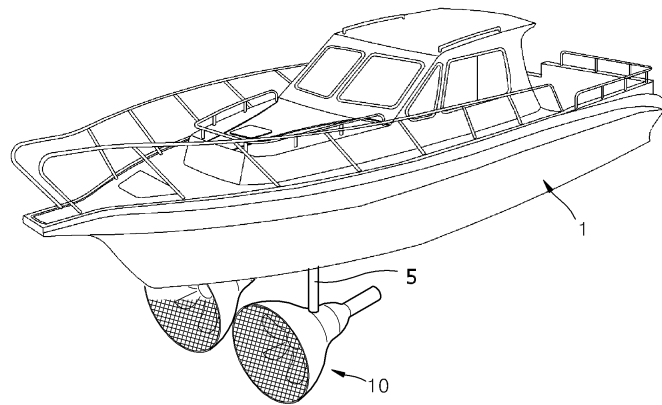
심사관 : 이원섭

(54) 발명의 명칭 공동현상을 이용한 해파리 제거 장치 및 공동현상을 이용한 해파리 제거용 로봇

(57) 요약

본 발명은 해파리 제거 장치 및 해파리 제거용 로봇에 관한 것으로, 더욱 상세하게는 간소한 구성으로 해파리의 제거가 가능한 해파리 제거장치와, 간소한 구성으로 해파리의 제거가 가능하고, 해파리의 절단시 분출되는 정자 및 알을 한꺼번에 파괴시켜 해파리의 재번식을 억제시킬 수 있으며, 해파리 제거효율을 높일 수 있도록 구조가 개선된 해파리 제거 장치 및 해파리 제거용 로봇에 관한 것이다.

대표도 - 도1



(72) 발명자

김일국

대전광역시 유성구 대학로 291, 한국과학기술원
W1-4207 (구성동)

이일규

대전광역시 유성구 대학로 291, 한국과학기술원
W1-4207 (구성동)

이세린

서울특별시 서초구 서초대로40길 72, 한빛 삼성아
파트 101동 302호 (서초동)

이승목

경기도 용인시 기흥구 동백중앙로 312, 2105동 70
2호 (동백동, 백현마을 동일하이빌)

방유석

서울특별시 도봉구 도당로 37, 삼익아파트 101동
1413호 (방학동)

이동화

대구광역시 달서구 학산로7길 69-6 (본동)
